



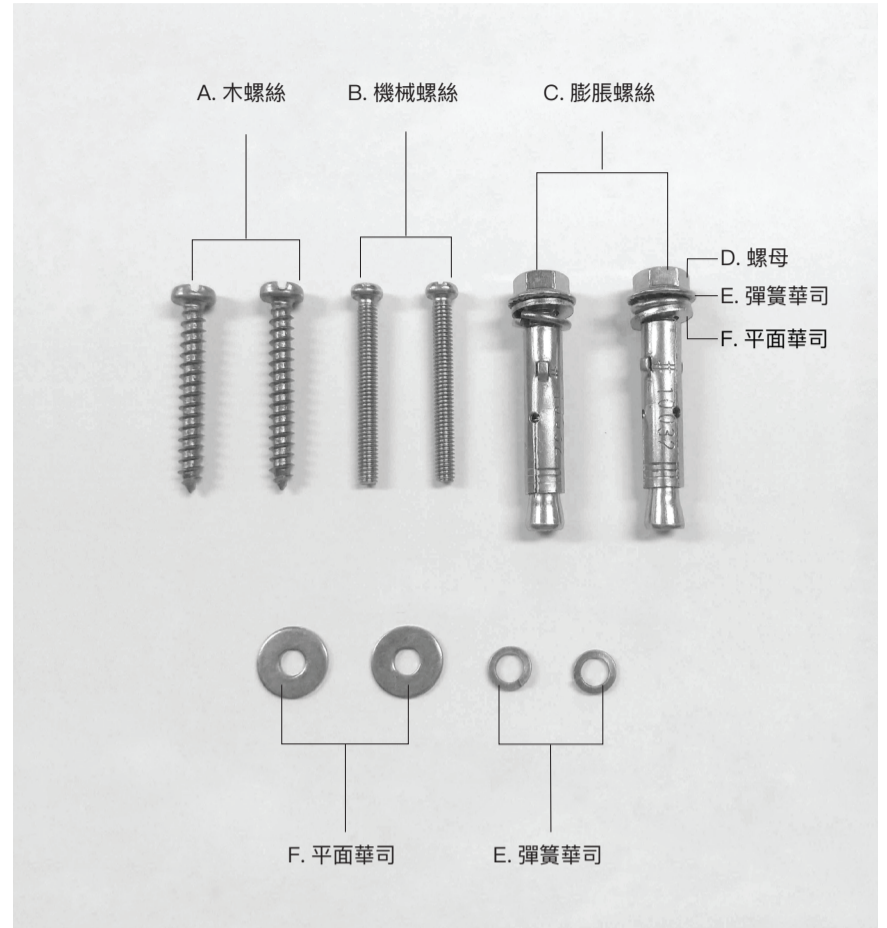
# Modern Fan 美國摩登扇

吊扇安裝及遙控器設定  
補充說明書

## I. 安裝吊盤或吊架：安裝螺絲件說明

### 目錄

- I. 安裝吊盤或吊架
- II. 安裝接收器
- III. 安裝及使用遙控器
- IV. 故障排除說明

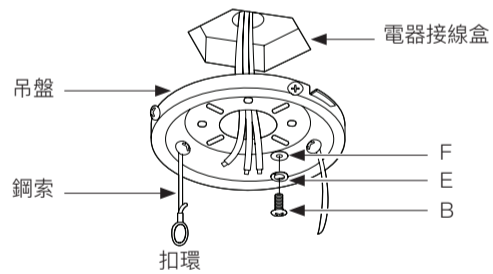


### I. 安裝吊盤或吊架：吸頂式吊扇（吊盤）

#### 安裝於電器接線盒

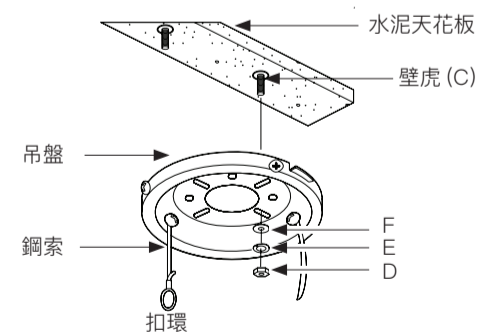
將吊盤上任選成 180 度對稱的兩長條孔對準電氣接線盒的螺絲孔，並取出兩支 (B)、兩片 (F) 及兩片 (E) 鎖緊。

- ※ 電氣接線盒深度及螺絲孔牙規須符合本產品所附螺絲規格。
- ※ 確保接線盒可承重至少 20 公斤。



#### 安裝於水泥天花板

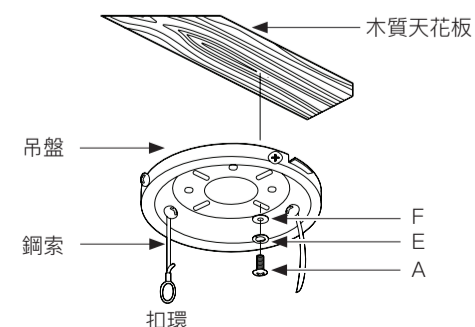
將兩支 (C)(壁虎)，依吊盤上成 180 度對稱的兩長條孔距離，先固定至天花板，再將吊盤的兩長條孔穿過 (C) 貼平於天花板，並取兩片 (F)、兩片 (E) 及兩只 (D) 鎖緊。



#### 安裝於木質天花板

將吊盤貼平於天花板，並取兩支 (A)、兩片 (F) 及兩片 (E)，對準吊盤上任意成 180 度對稱的兩長條孔，直接鎖入天花板。

- ※ 注意天花板厚度至少 2.5 公分。

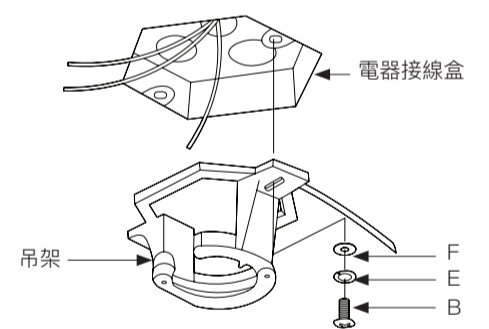


### I. 安裝吊盤或吊架：吊管式吊扇（吊架）

#### 安裝於電器接線盒

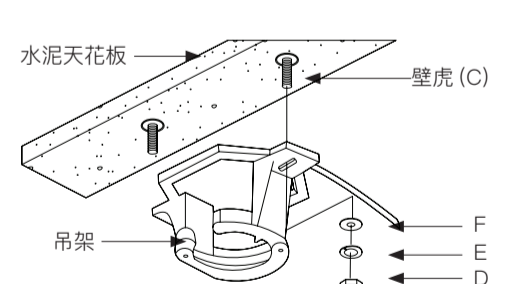
將吊架平面上兩長條孔對準電器接線盒的螺絲孔，並取出兩支 (B)、兩片 (F) 及兩片 (E) 鎖緊。

- ※ 電氣接線盒深度及螺絲孔牙規須符合本產品所附螺絲規格。
- ※ 確保接線盒可承重至少 20 公斤。



#### 安裝於水泥天花板

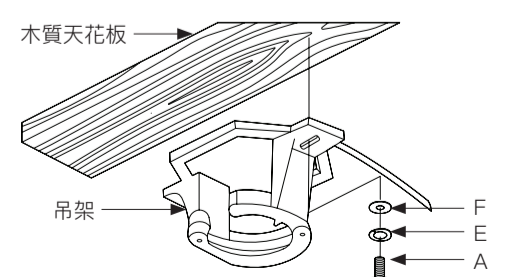
將兩支 (C)(壁虎)，依吊架平面上兩長條孔之距離，先固定至天花板，再將吊架的兩長條孔穿過 (C) 貼平於天花板，並取兩片 (F)、兩片 (E) 及兩只 (D) 鎖緊。



#### 安裝於木質天花板

將吊架兩平面貼平於天花板，並取兩支 (A)、兩片 (F) 及兩片 (E)，對準吊架平面兩長條孔，直接鎖入天花板。

- ※ 注意天花板厚度至少 2.5 公分。

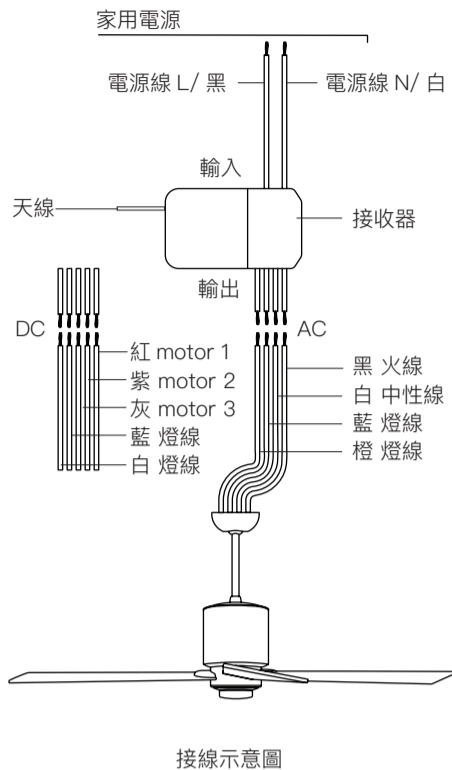


## II. 安裝接收器

### AC 馬達

取出接收器。將其輸出端之黑、白、藍、橙四條電源線，分別與吊扇本體的四條同色線以接線豆相連接；接著將接收器輸入端之黑與白兩條電源線，分別與天花板的同色線以接線豆相連接。

※ 天花板電源線顏色非黑、白線時，請依電氣極性相互連接，即火線接火線，中性線接中性線。

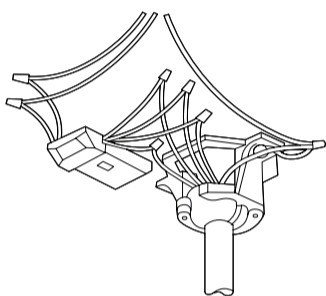


接線示意圖

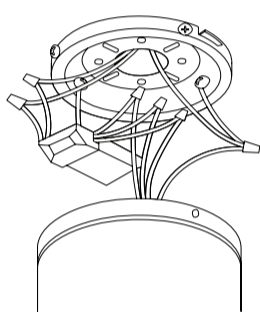
### DC 馬達

取出接收器。將其輸出端之紅、紫、灰、藍、白五條電源線，分別與吊扇本體的五條同色線以接線豆相連接；接著將接收器輸入端之黑與白兩條電源線，分別與天花板的同色線以接線豆相連接。

※ 若天花板電源線顏色非黑、白線時，請依電氣極性相互連接，即火線接火線，中性線接中性線。



吊管接線完成圖

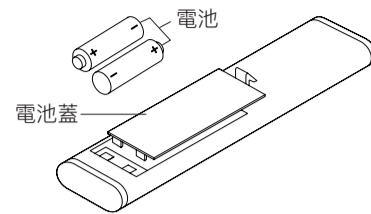


吸頂接線完成圖

## III. 安裝及使用遙控器

### 裝置電池

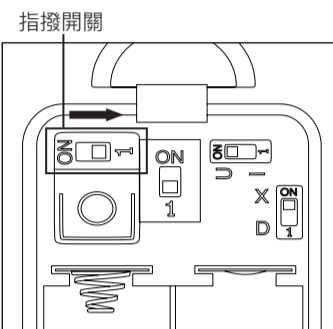
取下發射器背面電池蓋，將兩顆 1.5V/AAA 電池依標示方向裝入，安裝完再蓋回電池蓋。



### 調整頻道

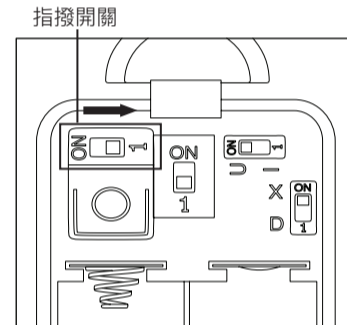
#### AC 馬達

- 藉由調整頻道，可解決同一空間或建築物內不同遙控產品間的相互干擾。
- 調整方法：關閉吊扇電源後，取下發射器背面電池蓋，調整電池座左上方橫向指撥開關 (U/I) 至 I 處，調整完蓋回電池蓋，接著同時按住發射器上 和 按鈕不放，然後將吊扇電源打開，等待 10 秒再放開按鈕，即完成。(本產品接收器及發射器出廠時，均已設定完成，若無前項說明情況，則無需重新調整。)



#### DC 馬達

- 藉由調整頻道，可解決同一空間或建築物內不同遙控產品間的相互干擾。
- 調整方法：關閉吊扇電源後，取下發射器背面電池蓋，調整電池座左上方橫向指撥開關 (U/I) 至 I 處，調整完蓋回電池蓋，接著同時按住發射器上 和 按鈕不放，然後將吊扇電源打開，直到吊扇上接收器響七聲 (此時可放開按鈕)，即完成。(本產品接收器及發射器出廠時，均已設定完成，若無前項說明情況，則無需重新調整。)



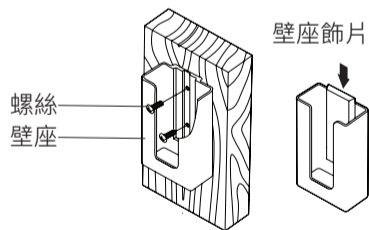
## III. 安裝及使用遙控器

### 安裝發射器壁座

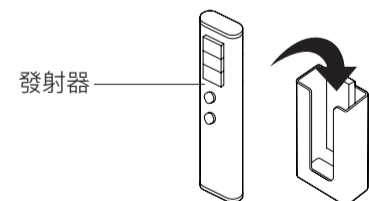
- 自發射器包裝盒中取出發射器壁座，將壁座飾片依箭頭方向，上推後取下。



- 使用盒中兩支螺絲將壁座固定於牆上適當位置，再裝回壁座飾片。



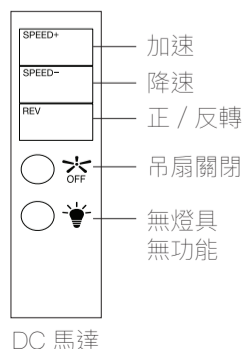
- 發射器壁座可依需求安裝於牆上適當位置，以供發射器置放。



### 遙控器按鍵說明

- 吊扇速度分六段，由低到高速：

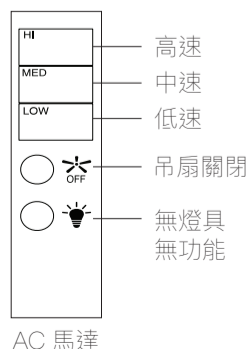
- 第一段為嗶一聲短音
- 第二段為嗶兩聲短音
- 第三段為嗶三聲短音
- 第四段為嗶一聲長音
- 第五段為嗶兩聲長音
- 第六段為嗶三聲長音



DC 馬達

- 正反轉功能為 => 正轉風向下吹 (適用於春夏)，反轉風向上吹 (適用於秋冬)。

※ DC 馬達控制方式如上兩點及圖示；AC 馬達只有三段變速，請依圖示控制即可。

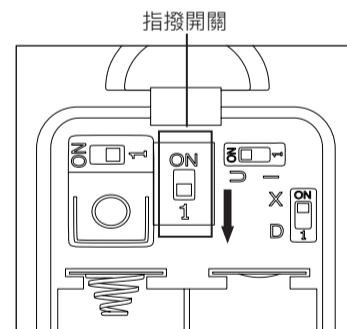


AC 馬達

## III. 安裝及使用遙控器

### 調整燈光

- 藉由長按 按鈕，可增強或減弱燈光亮度。當達到最高或最低亮度時接收器會嗶兩聲提示。
- 調整方法：關閉吊扇電源後，取下發射器背面電池蓋，將電池座中間直向指撥開關 (X/D) 至 D 處，調整後蓋回電池蓋即調整完成。(本產品接收器及發射器出廠時，均已設定完成，若無前項說明情況，則無需重新調整。)



## IV. 故障排除說明

故障問題	故障排除方式
吊扇不會轉動	1. 關閉電源，檢查所有線路結線接點有無鬆脫。 2. 更換發射器電池。
吊扇有異常聲音	1. 檢查所有固定螺絲有無鎖緊。 2. 檢查吊架有無安裝妥當。
吊扇搖晃厲害	1. 檢查葉片有無安裝牢固。 2. 檢查葉架固定螺絲有無鎖緊。 3. 如上述方法仍無法解決，則試著使用本產品隨附的平衡包進行平衡調整。

※ 以上檢查發現異狀時，請聯繫您的經銷商前往處理。

THE MODERN FAN COMPANY  
美國摩登扇客服中心  
M-F 9am - 6pm (CST)  
04-2528-4169  
modernfan@twiio.com  
www.modernfan.com.tw



別忘了至官網的保固登錄專區輸入資料即可立即享有保固權益！